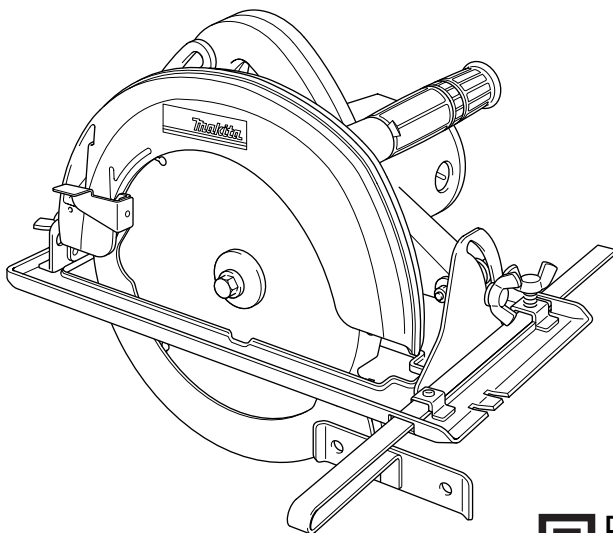


Makita®

Sierra circular

MODELO 5900B



 DOBLE AISLAMIENTO

ESPECIFICACIONES

Modelo	5900B
Diámetro de la hoja de sierra.....	235 mm
Profundidad de corte máxima	
A 90°	85 mm
A 45°	60 mm
A 50°	53 mm
Velocidad en vacío (RPM).....	4.100
Longitud total	380 mm
Peso neto	7,0 kg
Clase de seguridad	□/II

- Debido a un programa continuo de investigación y desarrollo, las especificaciones aquí dadas están sujetas a cambios sin previo aviso.
- Nota: Las especificaciones pueden ser diferentes de país a país.

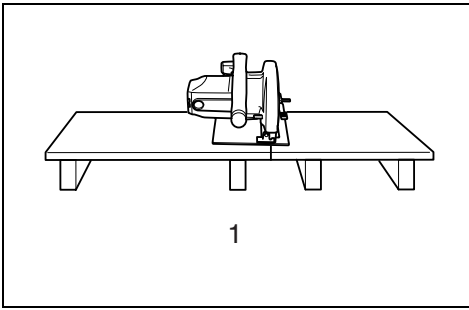
Uso previsto

La herramienta ha sido prevista para realizar cortes rectos longitudinales y transversales y cortes en inglete con diferentes ángulos en madera mientras es mantenida en firme contacto con la pieza de trabajo.

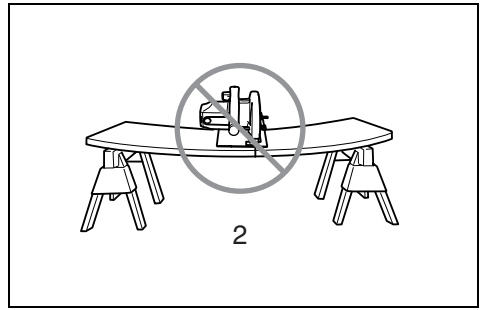
Alimentación

La herramienta ha de conectarse solamente a una fuente de alimentación de la misma tensión que la indicada en la placa de características, y sólo puede funcionar con corriente alterna monofásica. El sistema de doble aislamiento de la herramienta cumple con la norma europea y puede, por lo tanto, usarse también en enchufes hembra sin conductor de tierra.

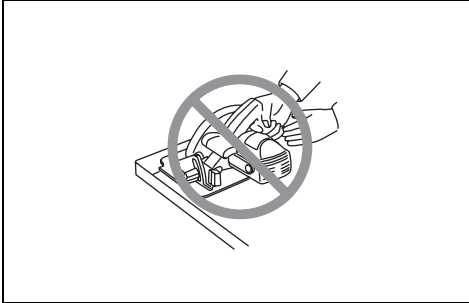
Lea el manual de instrucciones antes de usar la herramienta.



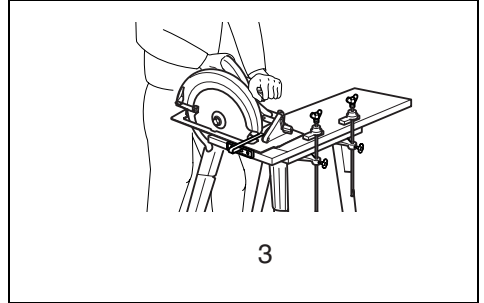
1



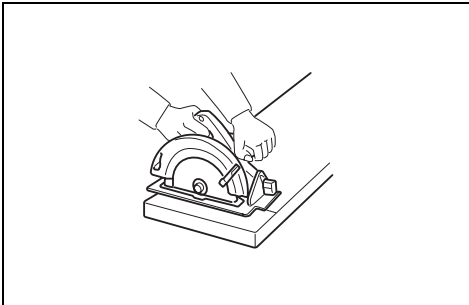
2



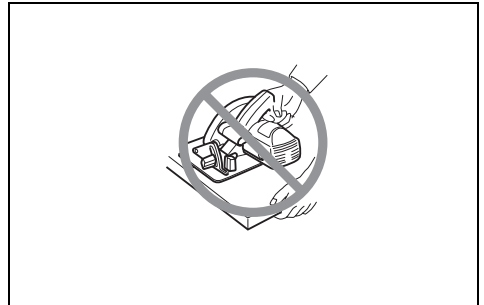
3



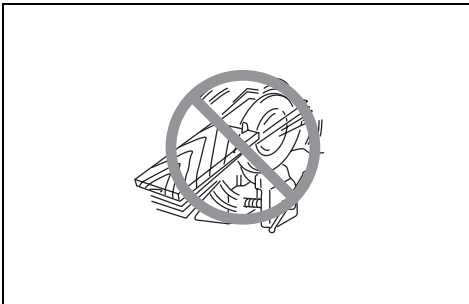
4



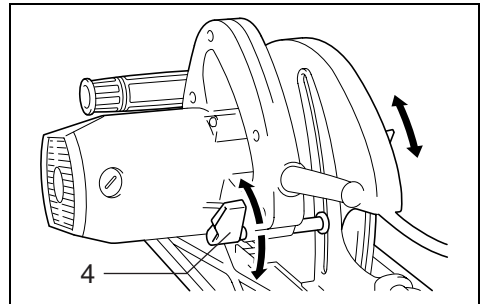
5



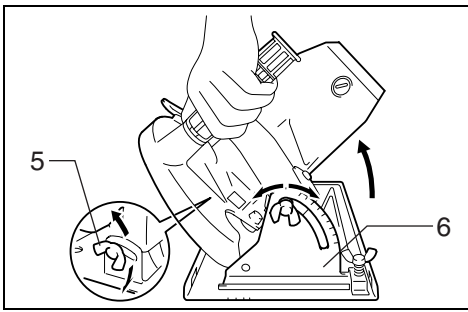
6



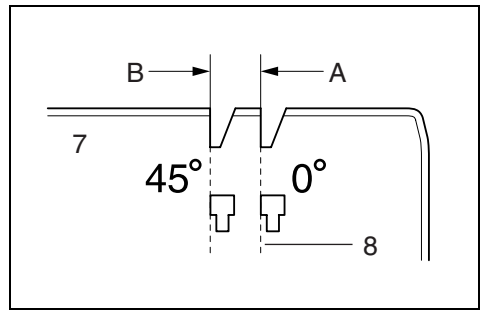
7



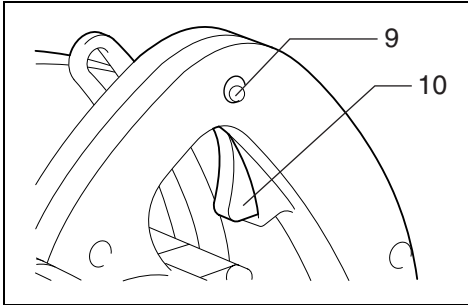
8



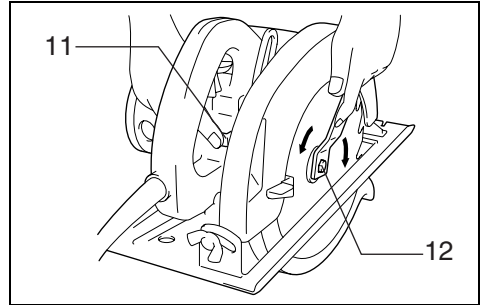
9



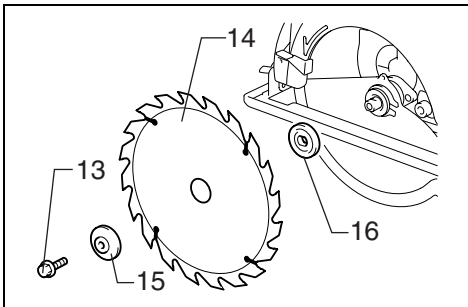
10



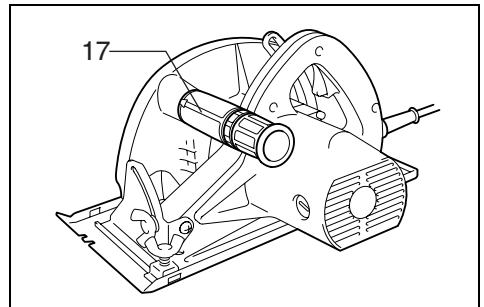
11



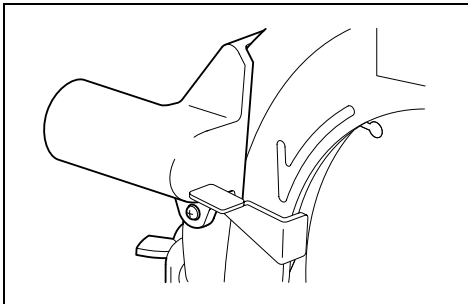
12



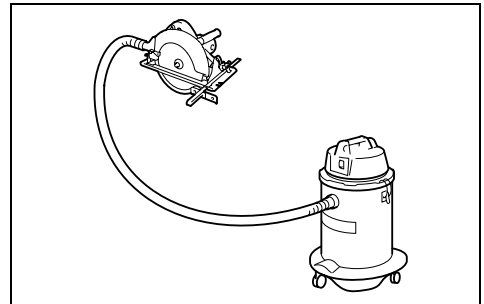
13



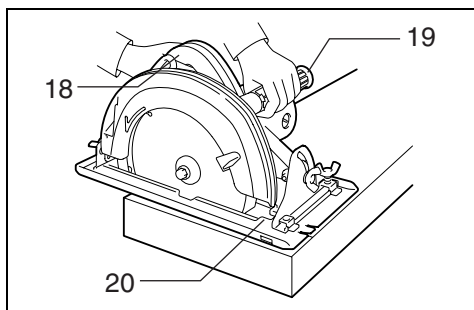
14



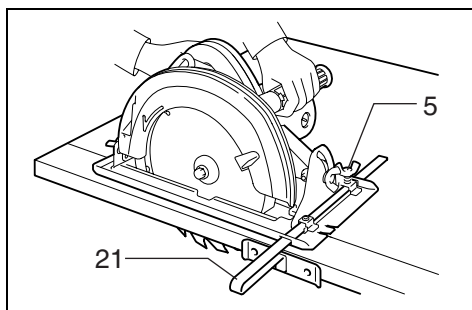
15



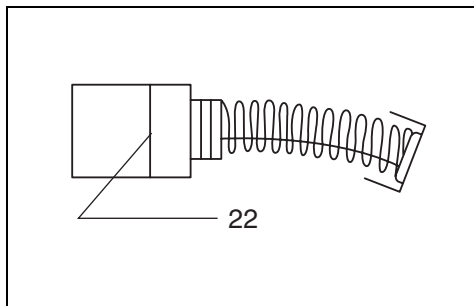
16



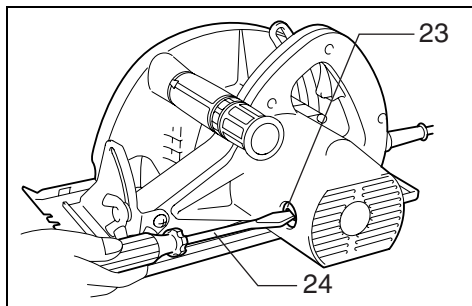
17



18



19



20

Símbolo

A continuación se muestra el símbolo utilizado con esta herramienta. Asegúrese de que entiende su significado antes de usarla.



□ DOBLE AISLAMIENTO

Explicación de los dibujos

1	Para evitar coltragalpe, no apoye el tablero o panel cerca del corte.	5	Tuerca de mariposa	16	Brida interior
2	No apoye el tablero o panel alejado del corte.	6	Placa de escala de bisel	17	Empuñadura lateral
3	Una ilustración típica del correcto apoyo de las manos, apoyo de la pieza de trabajo, y tendido del cable de alimentación.	7	Placa base	18	Mango trasero
4	Palanca	8	Línea de corte	19	Empuñadura delantera
		9	Botón de bloqueo	20	Base
		10	Gatillo interruptor	21	Regla guía
		11	Bloqueo del eje	22	Marca límite
		12	Llave	23	Tapón portaescobillas
		13	Perno hexagonal	24	Destornillador
		14	Disco de sierra		
		15	Brida exterior		

INSTRUCCIONES DE SEGURIDAD

¡Atención! Cuando utilice herramientas eléctricas, observe las siguientes medidas fundamentales de seguridad, a fin de reducir el riesgo de descarga eléctrica, de lesiones y de incendio. Lea y observe todas estas instrucciones antes de utilizar la herramienta.

1. **Mantenga el orden en su área de trabajo.**
El desorden en el área de trabajo aumenta el riesgo de accidente.
2. **Tenga en cuenta el entorno del área de trabajo.**
No exponga las herramientas eléctricas a la lluvia. No utilice herramientas eléctricas en un entorno húmedo o mojado. Procure que el área de trabajo esté bien iluminada. No utilice herramientas eléctricas en la proximidad de líquidos o gases inflamables.
3. **Protéjase contra las descargas eléctricas.**
Evite el contacto del cuerpo con las superficies conectadas a tierra, (p. ej. tuberías, radiadores, cocinas eléctricas, refrigeradores).
4. **¡Mantenga los niños alejados!**
No permita que otras personas toquen la herramienta o el cable. Manténgalas alejadas de su área de trabajo.
5. **Guarde sus herramientas en un lugar seguro.**
Las herramientas no utilizadas deberían estar guardadas en lugar seco, cerrado y fuera del alcance de los niños.
6. **No sobrecargue la máquina.**
Trabjará mejor y más seguro dentro del margen de potencia indicado.
7. **Utilice la herramienta adecuada.**
No utilice herramientas o dispositivos acoplables de potencia demasiado débil para ejecutar trabajos pesados. No utilice herramientas para trabajos para los que no han sido concebidas, p. ej. no utilice una sierra circular manual para cortar o podar un árbol.
8. **Vista ropa de trabajo apropiada.**
No lleve vestidos anchos ni joyas. Podrían ser atrapados por piezas en movimiento. En trabajos al exterior, se recomienda llevar guantes de goma y calzado de suela antideslizante. Si su cabello es largo, téngalo recogido.
9. **Utilice gafas de seguridad y protección para los oídos.**
Utilice también una mascarilla si el trabajo ejecutado produce polvo.
10. **Conecte el equipo extractor de polvo.**
Si se han suministrado dispositivos para la conexión de equipo extractor y colector de polvo, asegúrese de conectarlos y utilizarlos debidamente.
11. **Cuide el cable de alimentación.**
No lleve la máquina por el cable ni tire de él para desconectarla de la base de enchufe. Preserve el cable del calor, del aceite y de las aristas vivas.
12. **Asegure bien la pieza de trabajo.**
Emplee un dispositivo de fijación o una mordaza para mantener firme la pieza de trabajo. Ello es más seguro que usando su mano y le permite tener ambas manos libres para manejar la herramienta.
13. **No alarque demasiado su radio de acción.**
Evite adoptar una posición que fatigue su cuerpo. Mantenga un apoyo firme sobre el suelo y conserve el equilibrio en todo momento.
14. **Mantenga sus herramientas cuidadosamente.**
Mantenga sus herramientas afiladas y limpias a fin de trabajar mejor y más seguro. Observe las prescripciones de mantenimiento y las indicaciones de cambio del utillaje. Verifique regularmente el estado de la clavija y del cable de alimentación, y en caso de estar dañados, hágalos cambiar por una estación de servicio autorizada. Verifique el cable de extensión periódicamente y cámbielo si está dañado. Mantenga las empuñaduras secas y exentas de aceite y de grasa.
15. **Desenchufe la clavija de la base de enchufe.**
En caso de no utilización, antes de proceder al mantenimiento y cuando cambie accesorios tales como hojas de sierra, brocas y cuchillas.
16. **Retire las llaves de maniobra.**
Antes de poner la herramienta en marcha, asegúrese de que las llaves y útiles de reglaje hayan sido retirados.
17. **Evite un arranque involuntario.**
No lleve la máquina teniendo el dedo sobre el interruptor en tanto que esté enchufada. Asegúrese de que el interruptor esté en posición de paro antes de enchufar la máquina a la red.
18. **Cable de prolongación para el exterior.**
En el exterior, utilice solamente cables de prolongación homologados y marcados en consecuencia para ello.
19. **Esté siempre alerta.**
Observe su trabajo. Use el sentido común. No trabaje con la herramienta cuando esté cansado.

20. Controle si su herramienta está dañada.

Antes de usar nuevamente la herramienta, verifique cuidadosamente los dispositivos de seguridad o las piezas ligeramente dañadas. Verifique si el funcionamiento de las piezas en movimiento es correcto, si no se gripán, o si otras piezas son dañadas. Todos los componentes deben estar montados correctamente y reunir las condiciones para garantizar el funcionamiento impecable del aparato. Todo dispositivo de seguridad y toda pieza dañada, deben ser reparadas o sustituidas de forma apropiada por un taller del servicio postventa, a menos que no se indique otra cosa en el manual de instrucciones. Todo interruptor de mando defectuoso debe ser reemplazado por un taller del servicio postventa. No utilice ninguna máquina cuyo interruptor no pueda abrir y cerrar el circuito correctamente.

21. ¡Atención!

El uso de accesorios y acoplamientos distintos de los mencionados en el manual de instrucciones o recomendados en el catálogo del fabricante de la máquina, puede significarle un riesgo de lesiones personales. Para amoladoras: Conserve la protección del disco en su lugar. Use siempre gafas de protección. Use sólo discos con "Velocidad de seguridad" por lo menos tan alta como las "RPM en vacío" marcadas sobre la placa de características. Use protectores para los oídos cuando trabaje durante un tiempo prolongado. Para martillos: use protectores para los oídos cuando trabaje durante un tiempo prolongado.

22. Haga reparar su herramienta por un especialista.

Esta herramienta eléctrica está de acuerdo con las reglas de seguridad en vigor. Toda reparación debe ser hecha por un especialista y únicamente con piezas de origen, si no, puede acarrear graves riesgos para la seguridad del usuario.

NORMAS DE SEGURIDAD ADICIONALES

1. Utilice protección para los oídos.
2. Mantenga los protectores en su lugar y en orden de trabajo.
No impida nunca que se abra el protector inferior. Compruebe la operación del protector inferior antes de cada utilización. No use la herramienta si el protector inferior no se abre completamente sobre la cuchilla de la sierra.
PRECAUCIÓN: Si se cae la sierra, puede doblarse el protector inferior, impidiendo su total retorno.
3. No use cuchillas deformadas o con rajaduras.
4. Tampoco utilice cuchillas de acero de gran velocidad de corte.
5. No pare las hojas de sierra ejerciendo una presión lateral sobre ellas.
6. Mantenga las cuchillas limpias y afiladas. Las cuchillas afiladas minimizan las paradas y los contragolpes.

7. PRELIGRO:

Mantenga las manos apartadas del área de corte.

Mantenga las manos apartadas de las cuchillas. No toque la parte inferior de la pieza de trabajo mientras la cuchilla está girando. No intente sacar el material de corte cuando la cuchilla esté en movimiento.

PRECAUCIÓN: Las cuchillas siguen girando en vacío después de desconectar la herramienta.

8. Sostenga los paneles largos. (Fig. 1 y 2)

Los paneles largos deben sostenerse como se muestra en la Fig. 1 para minimizar el peligro de golpes y contragolpes de la cuchilla.

Cuando la operación de corte requiere que se apoye la sierra sobre la pieza de trabajo, deberá apoyarse sobre la parte mayor para cortar la parte más pequeña.

9. Emplee la guía lateral.

Emplee siempre un protector o borde recto para serrar.

10. Protector para evitar coltragle (Fig. 1 y 3)

El contragle ocurre cuando la sierra se atasca rápidamente y es impulsada hacia atrás, hacia el operador. Suelte el interruptor inmediatamente si la sierra salta o se atasca. Mantenga afiladas las cuchillas. Sostenga los paneles largos como se muestra en la Fig. 1.

Emplee un protector o borde recto de guía para serrar. No fuerce la herramienta. Esté alerta y ejerza el control. No saque la sierra de la pieza de trabajo mientras esté cortando o mientras la cuchilla esté en movimiento.

NUNCA ponga la mano ni los dedos detrás de la sierra. Si se produce contragle, la sierra puede saltar con facilidad hacia atrás sobre su mano, causándole heridas graves.

11. El protector inferior deberá retraerse manualmente sólo para cortes especiales, tales como "cortes compuestos". Levante el protector inferior con la manivela retráctil. En cuanto el disco de sierra entre en el material, deberá soltar el protector inferior.

12. Ajustes.

Antes de efectuar el corte, cerciórese de que los ajustes de la profundidad y biselado estén bien hechos.

13. Emplee sólo cuchillas correctas.

No utilice cuchillas con orificios del tamaño incorrecto. No utilice nunca arandelas ni pernos de una cuchilla incorrectos o defectuosos.

14. No corte clavos.

Inspeccione la pieza de trabajo y saque los clavos antes de efectuar el corte.

15. Cuando opere la sierra, mantenga apartado el cable de la parte de corte y sitúelo de modo que no quede preso en la pieza de trabajo durante la operación de corte. Opere con el soporte de mano adecuando, y procure que el cable no pase por el área de trabajo.

ADVERTENCIA:

Es importante sostener correctamente la pieza de trabajo y sostener firmemente la sierra para evitar pérdida del control que puede causar heridas personales. La Fig. 4 muestra el soporte de mano típico de la sierra.

16. Ponga la parte más ancha de la base de la sierra en la parte de la pieza de trabajo que esté bien sostenida, y no en la parte que caerá cuando se termine el corte.
Como ejemplos, la Fig. 5 muestra la forma CORRECTA de cortar el extremo de una tabla, y la Fig. 6 la forma INCORRECTA. Si la pieza de trabajo es corta o pequeña, sujétela. ¡NO INTENTE SOSTENER LA PIEZAS CORTAS CON LA MANO! (Fig. 6)
17. No intente nunca serrar con la sierra circular sostenida al revés en una mesa de trabajo. Es muy peligroso y puede ocasionar accidentes serios. (Fig. 7)
18. Antes de dejar la herramienta después de haber efectuado un corte, cerriéndose de que el protector inferior (que sobresale) esté cerrado y que la cuchilla se haya parado completo.
19. Empleo de datos del fabricante
 - Asegúrese de que el diámetro, espesor y otras características de la hoja de sierra sean apropiados para la herramienta.
 - Asegúrese de que la hoja de sierra sea apropiada para la velocidad del vástago de la herramienta.
20. No utilice ningún disco abrasivo.

GUARDE ESTAS INSTRUCCIONES.

DESCRIPCIÓN DEL FUNCIONAMIENTO

PRECAUCIÓN:

Asegúrese siempre de que la herramienta esté apagada y desenchufada antes de ajustar o comprobar cualquier función de la herramienta.

Ajuste de la profundidad de corte (Fig. 8)

PRECAUCIÓN:

- Para obtener cortes más limpios y seguros cuando corte piezas de trabajo finas, utilice poca profundidad de corte.
- Después de ajustar la profundidad de corte, apriete siempre la palanca firmemente.

Afloje la palanca de la guía de profundidad y mueva la base hacia arriba o hacia abajo. En la profundidad de corte deseada, fije la base apretando la palanca.

Corte en bisel (Fig. 9)

Para hacer cortes en bisel (0° – 50°), afloje los tornillos de sujeción de adelante y atrás, e incline la herramienta hasta el ángulo deseado. Después de hacer el ajuste apriete firmemente los tornillos de sujeción de adelante y atrás.

Guía visual (Fig. 10)

Para cortes rectos, alinee la posición A de la parte delantera de la base con la línea de corte. Para cortes en bisel a 45°, alinee la posición B con la misma.

Accionamiento del interruptor (Fig. 11)

PRECAUCIÓN:

- Antes de enchufar la herramienta, compruebe siempre para cerciorarse de que el gatillo interruptor se acciona debidamente y que vuelve a la posición "OFF" cuando lo suelta.

Para herramienta con botón de bloqueo

Para poner en marcha la herramienta, simplemente apriete el gatillo interruptor. Suelte el gatillo interruptor para parar.

Para una operación continua, apriete el gatillo interruptor y después presione hacia dentro el botón de bloqueo.

Para parar la herramienta desde la posición bloqueada, apriete el gatillo interruptor completamente, y después suéltelo.

Para herramienta sin botón de bloqueo

Para poner en marcha la herramienta, simplemente apriete el gatillo interruptor. Suelte el gatillo interruptor para parar.

MONTAJE

PRECAUCIÓN:

- Asegúrese siempre de que la herramienta esté apagada y desenchufada antes de realizar cualquier trabajo en la herramienta.

Desmontaje o instalación del disco de sierra (Fig. 12 y 13)

PRECAUCIÓN:

- Asegúrese de que el disco esté instalado con los dientes orientados hacia arriba en la parte delantera de la herramienta.
- Utilice solamente la llave Makita para instalar o desmontar el disco.

Para quitar el disco, presione el bloqueo del eje de forma que el disco no pueda girar y afloje el perno hexagonal girándolo hacia la izquierda con la llave. Después quite el perno hexagonal, brida exterior y disco.

Para instalar el disco, siga el procedimiento de desmontaje a la inversa. ASEGÚRESE DE APRETAR EL PERNO HEXAGONAL HACIA LA DERECHA FIRMEMENTE.

Con la herramienta se puede utilizar el siguiente disco de sierra.

Diám. máximo	Diám. mínimo
235 mm	230 mm

Empuñadura lateral (mango auxiliar) (Fig. 14)

Instale la empuñadura lateral en la herramienta firmemente antes de comenzar la operación.

Adaptador (Accesorio) (Fig. 15 y 16)

Coloque el adaptador en el deflector de virutas de la caja del disco y sujételo con los tornillos.

Quite la palanca colocada en la unidad principal y coloque la palanca del adaptador.

OPERACIÓN

PRECAUCIÓN:

- Asegúrese de mover la herramienta hacia delante en línea recta y suavemente. El forzar o torcer la herramienta producirá un recalentamiento del motor y un peligroso retroceso brusco, causando posiblemente graves heridas.

Sujete la herramienta firmemente. La herramienta está provista de empuñadura delantera y mango trasero. Utilice ambos para sujetar de forma óptima la herramienta. Si ambas manos están sujetando la herramienta, no habrá peligro de que las corte el disco. Coloque la base sobre la pieza de trabajo a cortar sin el disco haciendo contacto alguno. Después encienda la herramienta y espere hasta que adquiera plena velocidad. Ahora simplemente mueva la herramienta hacia delante sobre la superficie de la pieza de trabajo, manteniéndola plana y avanzando suavemente hasta completar el corte. Para obtener cortes limpios, mantenga la línea de corte recta y la velocidad de avance uniforme. Si se desvía de la línea de corte prevista, no intente girar ni forzar la herramienta para hacerla volver a la línea de corte. Esta acción podría inmovilizar el disco y ocasionar un peligroso retroceso brusco y posibles heridas graves. Suelte el interruptor, espere hasta que el disco se pare y después retire la herramienta. Realinee la herramienta en una nueva línea de corte, y comience el corte de nuevo. Hay que evitar posturas en las que el operario quede expuesto a las virutas y el aserrín que expulsa la herramienta. Utilice protección para los ojos para ayudar a evitar heridas. (Fig. 17)

Guía lateral (Regla guía) (Fig. 18)

La útil guía lateral le permite hacer cortes rectos extra-precisos. Simplemente saque la guía lateral deslizándola hasta ajustarla bien contra el costado de la pieza de trabajo y sujétela en posición con el tornillo de la parte delantera de la base. Con ella también se pueden hacer cortes repetidos de anchura uniforme.

MANTENIMIENTO

PRECAUCIÓN:

Asegúrese siempre de que la herramienta esté desconectada y desenchufada antes de realizar ninguna reparación en ella.

Sustitución de las escobillas de carbón (Fig. 19 y 20)

Extraiga e inspeccione regularmente las escobillas de carbón. Sustitúyalas cuando se hayan gastado hasta la marca límite. Mantenga las escobillas de carbón limpias y que entren libremente en los portaescobillas. Ambas escobillas de carbón deberán ser sustituidas al mismo tiempo. Utilice únicamente escobillas de carbón idénticas.

Utilice un destornillador para quitar los tapones portaescobillas. Extraiga las escobillas desgastadas, inserte las nuevas y fije los tapones portaescobillas.

Para mantener el producto SEGURO y FIABLE, las reparaciones, y otras tareas de mantenimiento o ajuste deberán ser realizadas en Centros Autorizados o Servicio de Fábrica de Makita, empleando siempre repuestos Makita.

Makita Corporation
Anjo, Aichi, Japan

884505-979